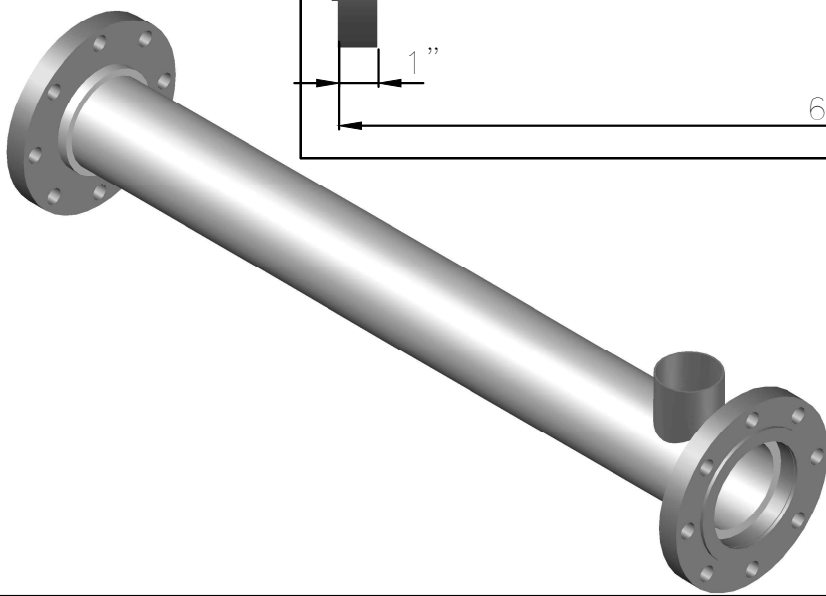
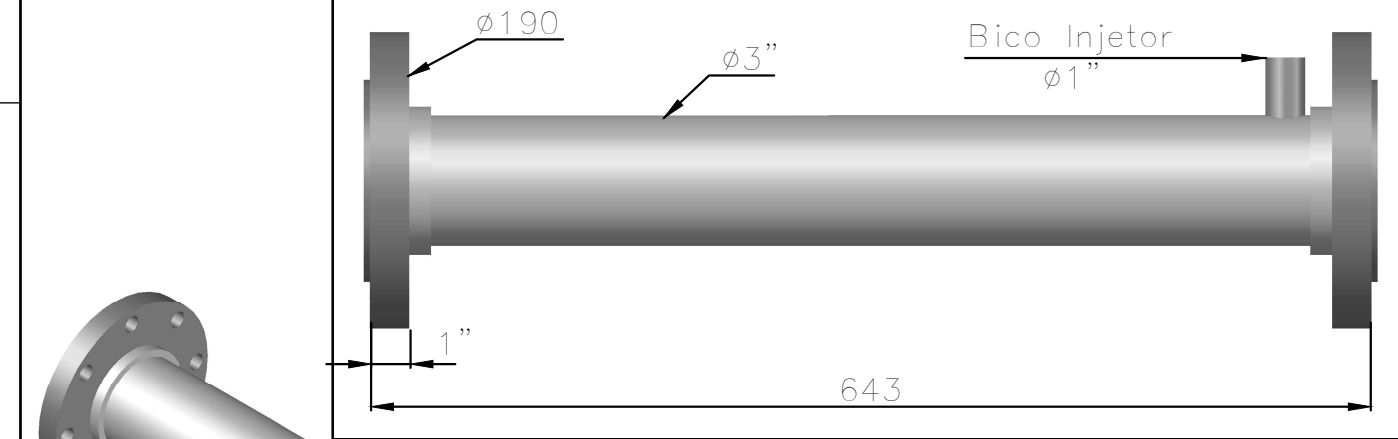
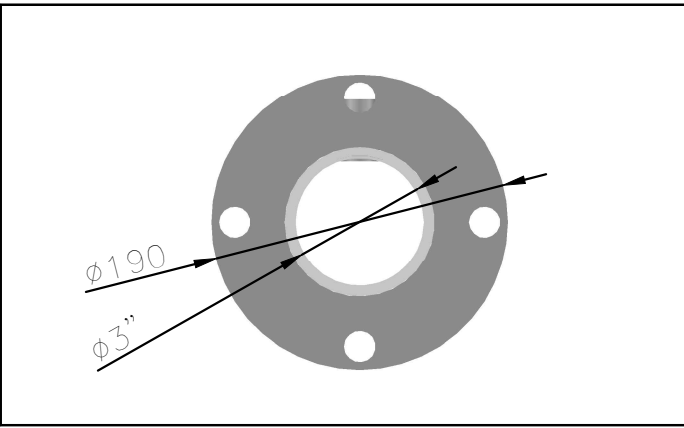
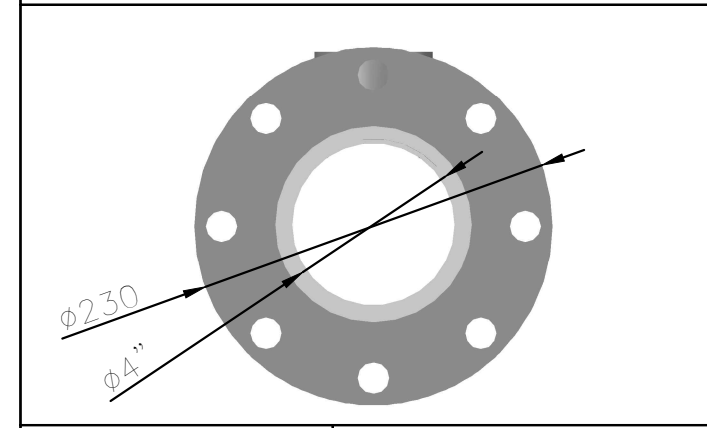
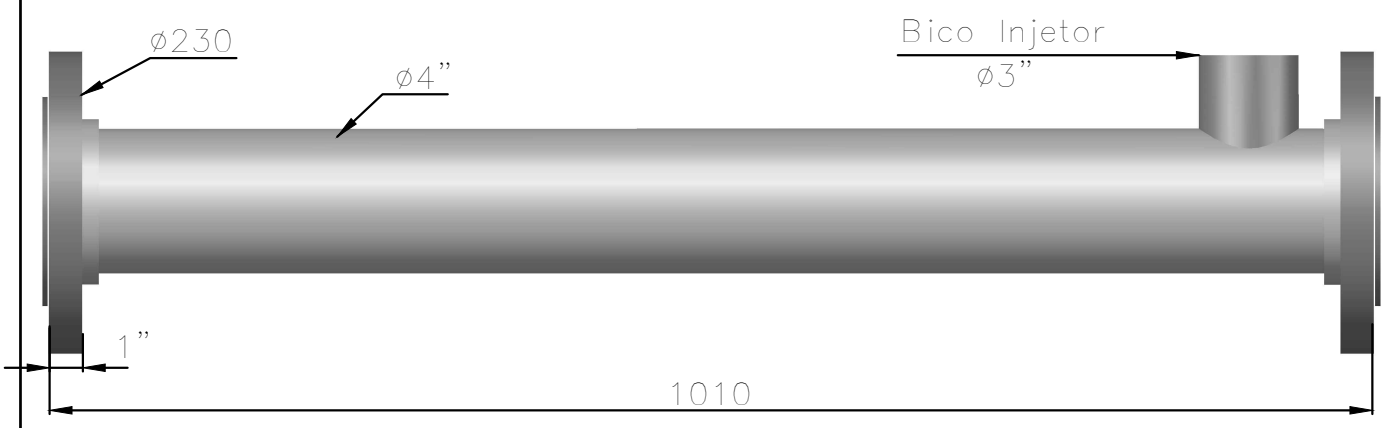



REVISÃO	DATA	DESCRIÇÃO	REVISADO



DES.:	IEDA	02/2018	QUANT.:	01	MATERIAL:	AÇO CARBONO GALVANIZADO	OBS.:	MEDIDAS EM "mm"	
PROJ.:	MICHELE	02/2018	TITULO:						MISTURADOR ESTÁTICO
APROV.:	FERREIRA	02/2018	DESCRIÇÃO:						MISTURADOR ESTÁTICO ϕ 4" MISTURADOR ESTÁTICO ϕ 3"
 SNATURAL Fone: (11) 5562.1669 / 4113.36.60 / 5072.54.52 www.snatural.com.br			Esc.:		S/ESC.		REFERÊNCIA: -		
			TOL. GERAL:	±0,1		FOLHA:	1/1		Nº DESENHO